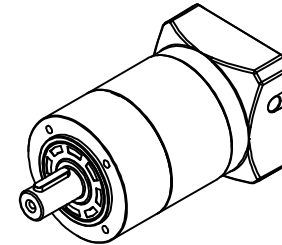
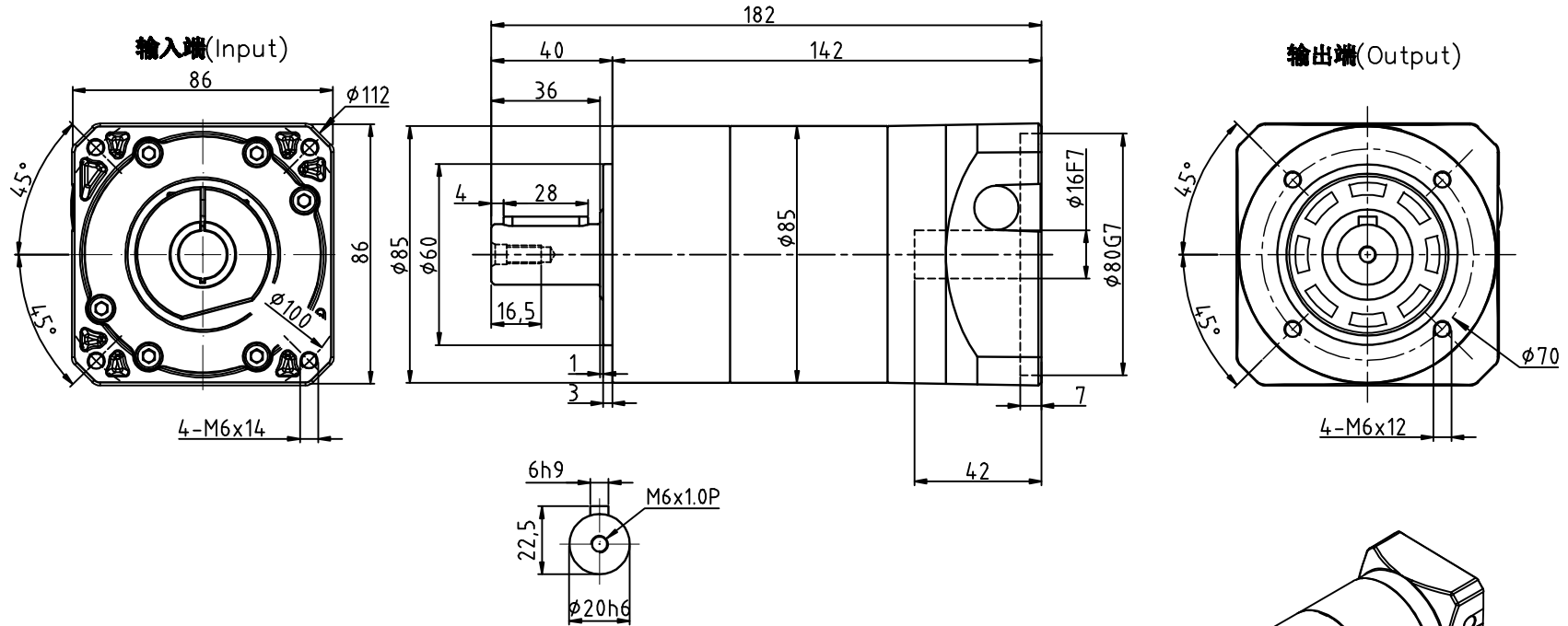


FE-090-L2-P2- $\phi 16$ (调整套)- $\phi 80$ - $\phi 100$ -M6-42



减速比	12	15	16	20	25	30	35	40	50	70	100
额定输出扭矩(Nm)	104	104	85	85	104	104	104	85	104	91	45
最大输出扭矩(Nm)	208	208	170	170	208	208	208	170	208	182	90
转动惯量(Kg.cm ²)	0.13	0.13	0.13	0.13	0.13	0.13	0.13	0.13	0.13	0.13	0.13

容许径向力 F_{2rB^2}	1750 N	传动效率	≈92%	重量	≈5Kg								
容许轴向力 F_{2aB^2}	875 N	噪音值	≤72dB	扭转刚性	7.2 Nm/arcmin								
-	-	使用温度	-10℃~+90℃	请注意: 1.所有数据(PDF,CAD,3D)变更时,我们不做通知。 2.具体速比的额定扭矩请参照我司样本“减速机性能资料”; “用户的实际负载扭矩”×“使用系数”≤“减速机的额定扭矩”, 否则用户发生故障,我司概不负责;使用系数请参照我司样本P05。									
额定输入转速	3600 rpm	润滑方式	合成润滑油(终身润滑)	标记	处数	分区	更改文件号	签名	年月日				
最大输入转速	6000 rpm	安装方向	任意	设计	标准化					视图方式	重量	比例	
超精密背隙P0	—	防护等级	IP65	校对									
精密背隙P1	—	使用寿命	20000h(连续运转减半)	审核									
标准背隙P2	≤10 arcmin	输入法兰: FE090- $\phi 80 \times 51 \times M6$		工艺	批准					共 张 第 张			
										埃尔法® AIERFA		上海利海电机有限公司 精密行星齿轮减速机 FE090-L2(双级)	