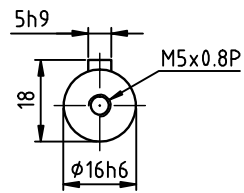
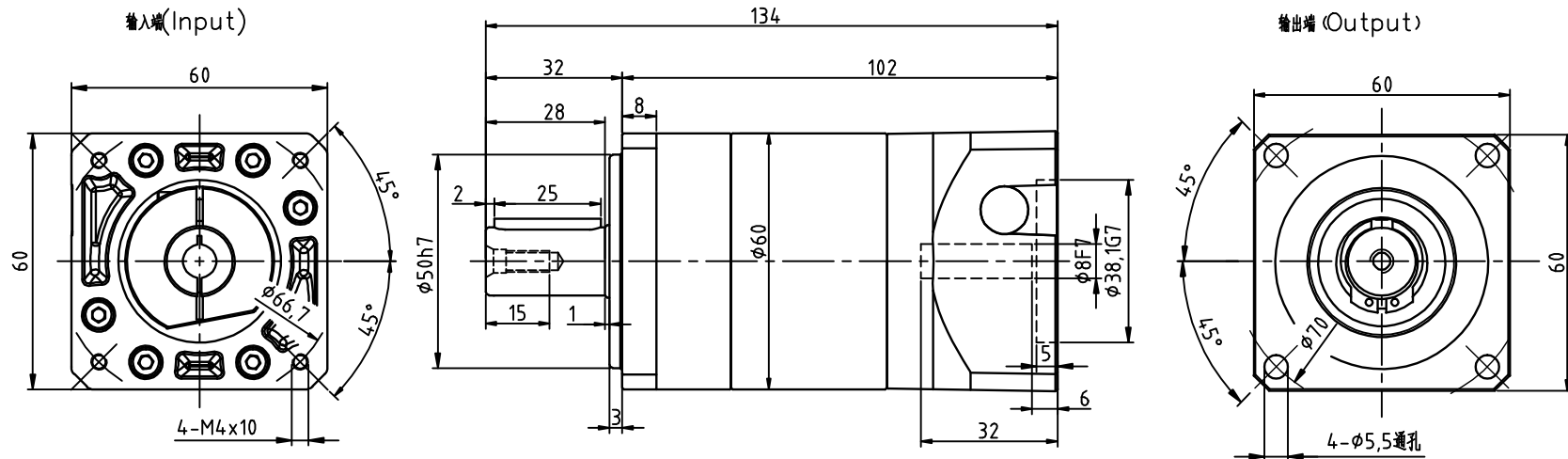


FB-060-L2-P2-φ8 (调整套) -φ38.1-φ66.7-M4-32-C16



减速比	12	15	16	20	25	30	35	40	50	70	100
额定输出扭矩(Nm)	39	39	31	31	39	39	39	31	39	33	23
最大输出扭矩(Nm)	78	78	62	62	78	78	78	62	78	66	46
转动惯量(Kg.cm ²)	0.03	0.03	0.03	0.03	0.03	0.03	0.03	0.03	0.03	0.03	0.03

容许径向力F _{2rB} ²	680 N	传动效率	≈92%	重量	≈2.4Kg							埃尔夫® AIERFA	上海利海电机有限公司	
容许轴向力F _{2aB} ²	340 N	噪音值	≤70dB	扭转刚性	2.2 Nm/arcmin									
-	-	使用温度	-10℃~+90℃	请注意:		标记	处数	分区	更改文件号	签名	年月日	视图方式	重量	比例
额定输入转速	4000 rpm	润滑方式	合成润滑油(终身润滑)	1.所有数据(PDF,CAD,3D)变更时,我们不做通知. 2.具体速比的额定扭矩请参照我司样本“减速机性能资料”; “用户的实际负载扭矩”×“使用系数”≤“减速机的额定扭矩”, 否则用户发生故障,我司概不负责;使用系数请参照我司样本P05.		设计			标准化					
最大输入转速	6000 rpm	安装方向	任意			校对						共 张 第 张	FB060-L2 (双级)	
超精密背隙P0	-	防护等级	IP65			审核								
精密背隙P1	-	使用寿命	20000h (连续运转减半)			工艺			批准					
标准背隙P2	≤10 arcmin	输入法兰: FB060-φ38.1x40xM4												