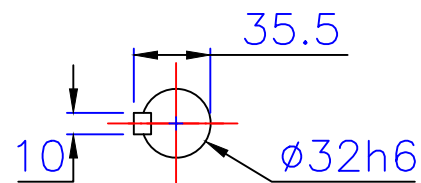
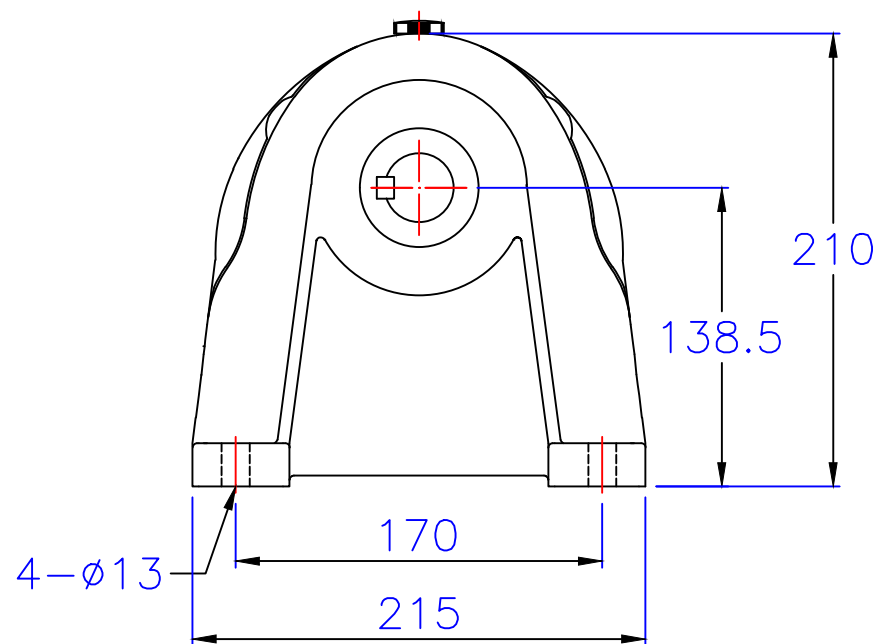
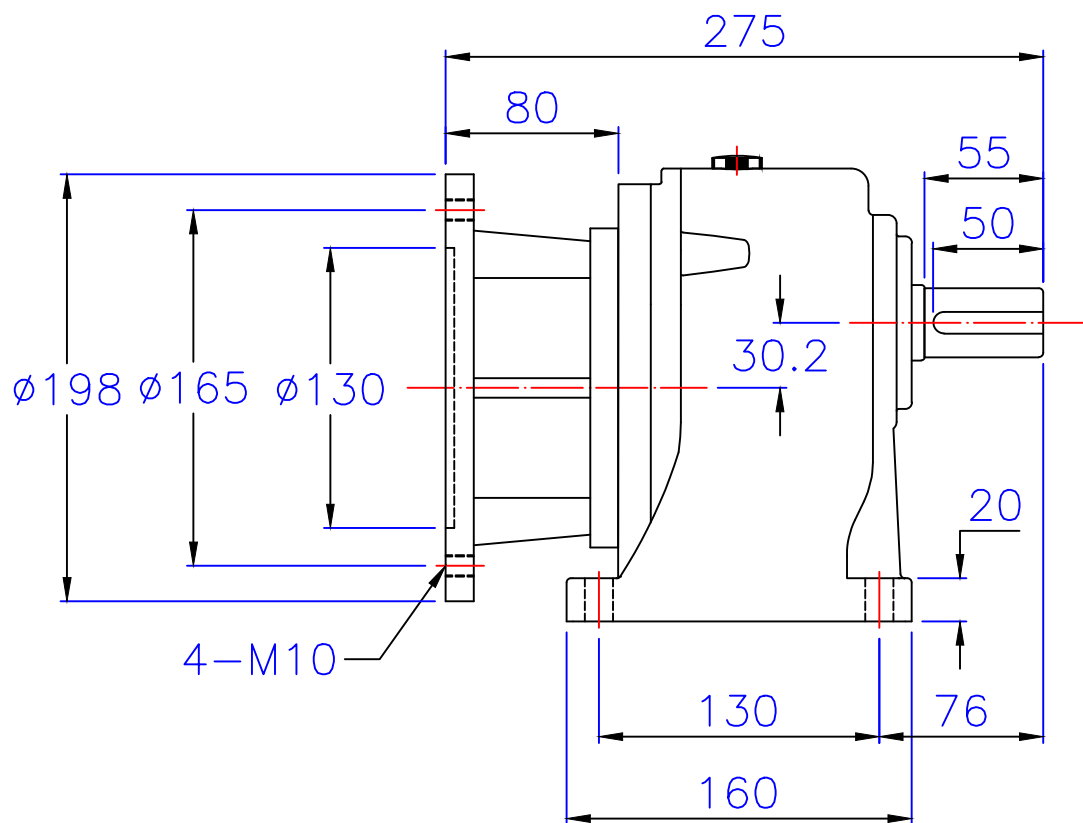


入力孔  
Input hole



出力轴  
Output shaft



埃尔法®  
AIERFA

上海利海电机有限公司  
<http://www.sh-lihai.com>

2HP卧式直结型齿轮减速机

圖號	CHM32-1500-3~25	比例	1:1
版本	第二版	繪圖	001
修訂日期	2023-07-27	審核	002